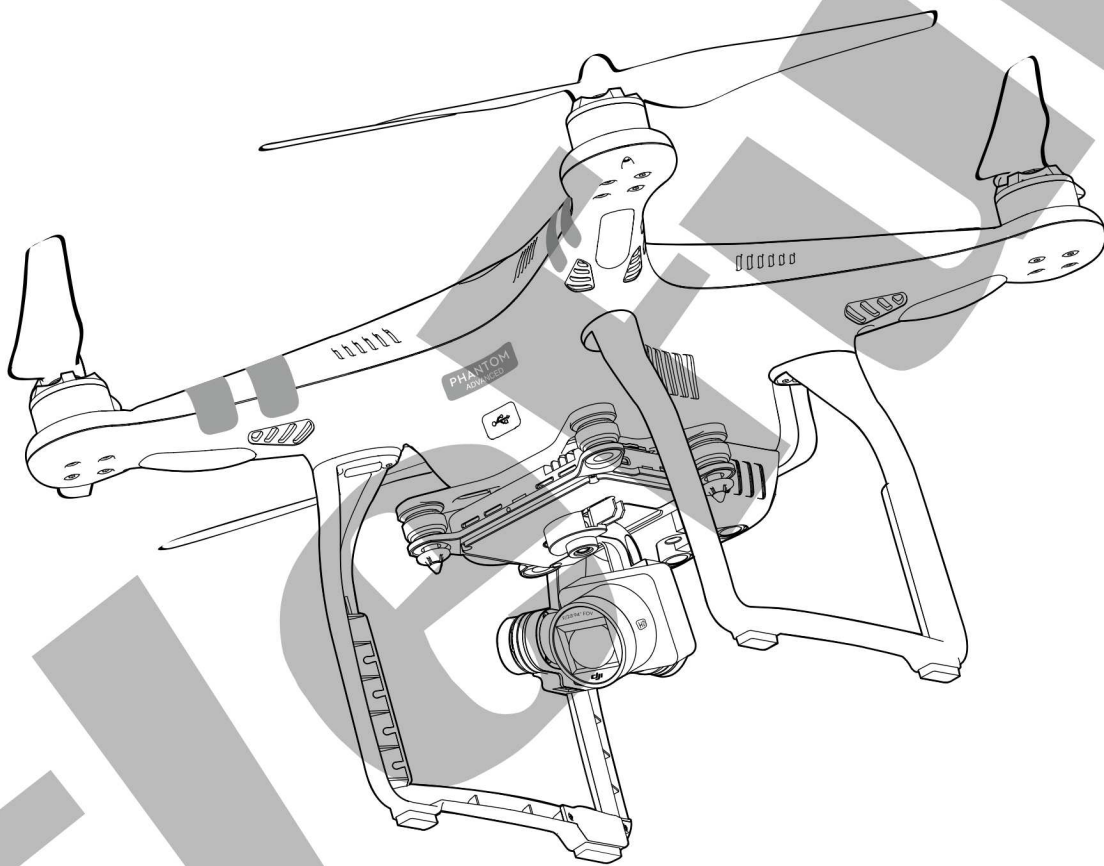


PHANTOM 3

ADVANCED

Quick Start Guide

V1.0 NO/DK

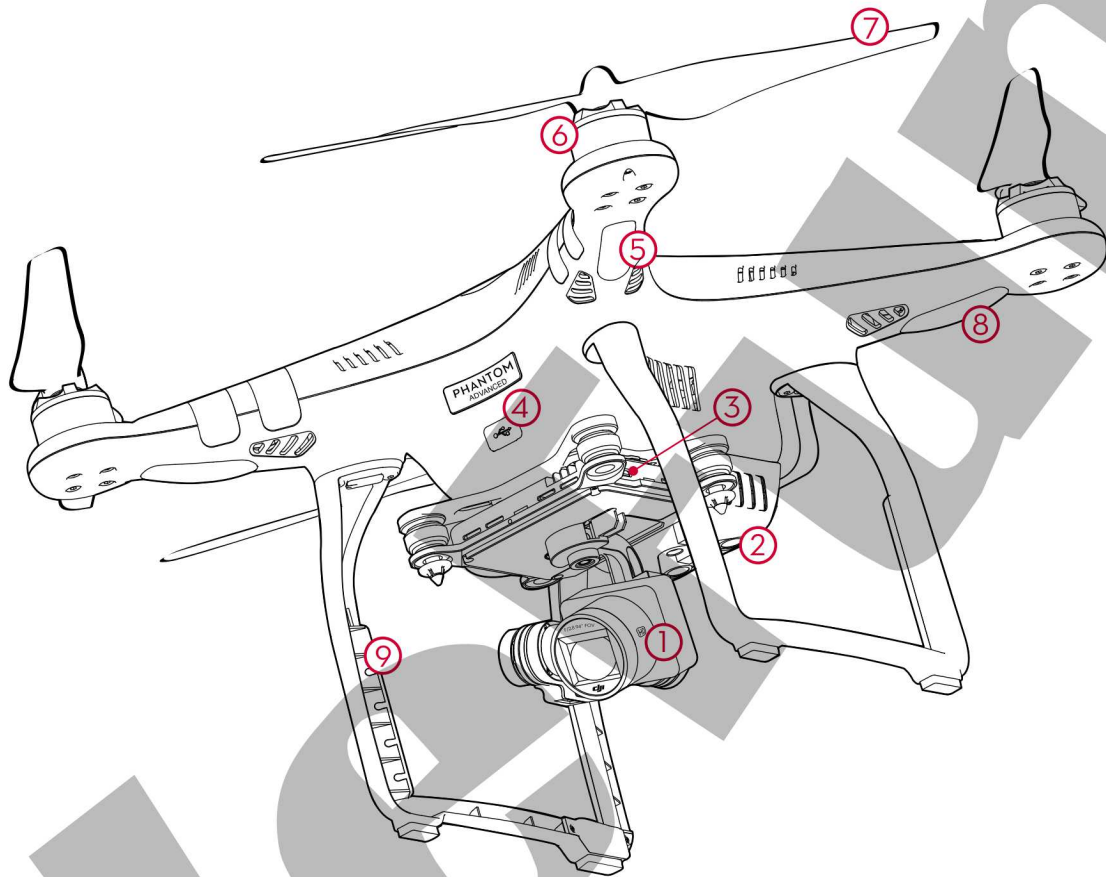


Phantom 3 Advanced

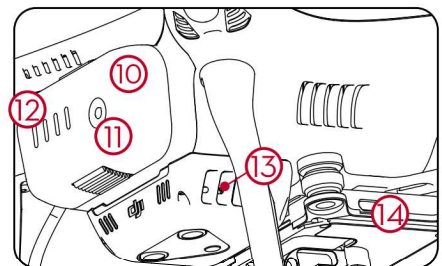
Det er nå tid for å bli kjent med din Phantom 3.

Phantom 3 Professional tar opp video i 1080p/60fps og tar stillbilder i 12 megapixler. Se

bildet under for en full oversikt over alle komponentene til Phantom 3:



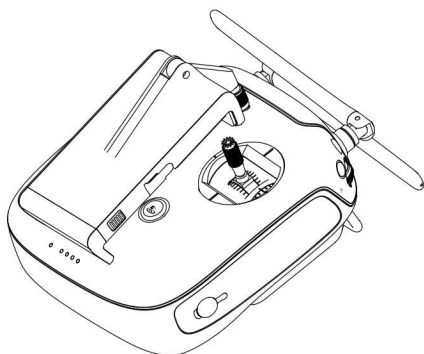
- | | |
|------------------------------|---------------------------------|
| 1. Gimbal og Kamera | 8. Modellens Status indikatorer |
| 2. Vision Positioning System | 9. Antenner |
| 3. Micro-SD Card Inngang | 10. Intelligent batteri |
| 4. Micro-USB Port | 11. Av/På - knapp |
| 5. Front LED-lys | 12. Batterilevelindikator |
| 6. Motor | 13. Linke-knapp |
| 7. Propell | 14. Kamera micro-USB-port |



Fjernkontroll

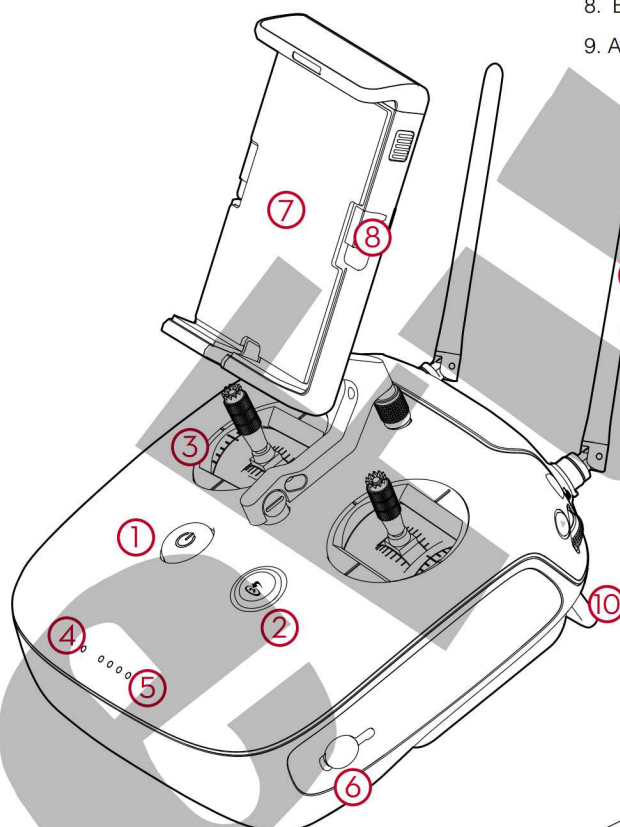
Denne kraftige fjernkontrollen lar deg fly din Phantom 3 på avstander over 2km, mens du styrer kameraets funksjoner med fingertuppene

Fjernkontrollen har innebygget oppladbart lipo-batteri og DJI Lightbridge, som gir deg live HD-bilder når den er koblet til en smart-telefon /nettbrett.

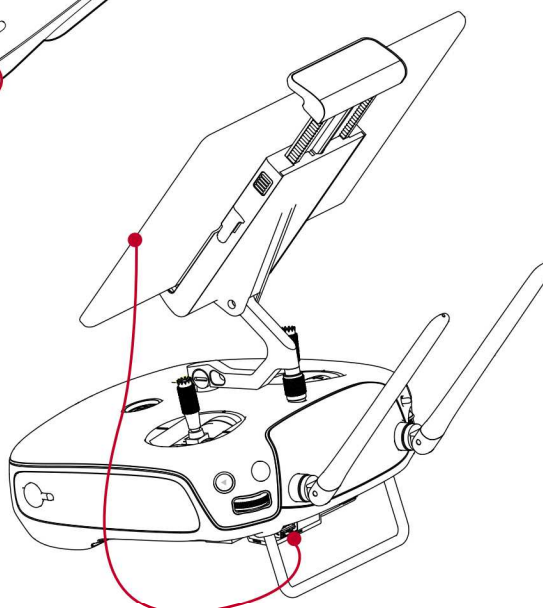
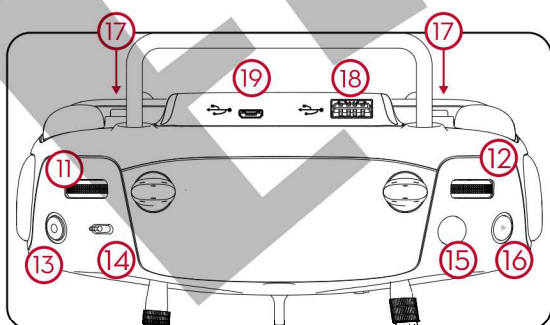


Sammenleggbar

1. Av/På-knapp
2. Return to Home (RTH) Knapp
3. Kontroll Stikker
4. Status LED
5. Batteri level LED
6. Strøminngang
7. Telefon-/Nettbrett-holder
8. Brakett for mindre enheter
9. Antenner
10. Bærehåndtak



11. Gimbal Tilt
12. Kamera Instillinger
13. Video Opptaksknapp
14. Flight Mode-bryter
15. Utløserknapp (stillbilde)
16. Playback-knapp
17. C1/C2 Knapper (Valgfrie)
18. USB Port
19. Micro-USB Port



Kobling mellom telefon/nettbrett

* Maksimal overføringsavstand ble testet i et laboratorium og er kun ment som referanse. Den maksimale effektive avstand vil variere avhengig av forholdene i dine nærmeste omgivelser

Fly Sikkert

DJI oppfordrer deg til å fly din Phantom 3 på en trygg, ansvarlig og smart måte. For å gjøre dette, er det viktig å forstå noen grunnleggende retningslinjer, både for din egen beskyttelse og for sikkerheten til de rundt deg.

1. **Fly i åpne områder:** Alltid fly på steder som er åpne og uten bygninger, trær, kraftledninger og andre hindringer. Ikke fly over eller i nærheten av folk eller dyr.
2. **Oppretthold kontroll til enhver tid:** Selv når du bruker DJI autopilotfunksjoner som Auto-takeoff, automatisk landing og automatisk return to home, hold alltid hendene på fjernkontrollen og oppretthold kontroll over modellen når det er i luften.
3. **Hold modellen i syne:** Sørg for at du alltid kan se modellen og unngå å fly bak bygninger eller andre hindringer som kan blokkere sikten.
4. **Overvåk høyden:** For sikkerheten til full-size fly og annen lufttrafikk, fly aldri høyere enn 120meter over bakkenivå, eller i tråd med lokale lover og forskrifter.

Besøk <http://flysafe.dji.com/no-fly> for mer informasjon om viktige sikkerhetsbestemmelser som "no-fly-zones"



● Kalibrering av Kompasset

Sørg for å kalibrere kompasset før hver flytur. Kompasset er svært følsomt for elektromagnetiske forstyrrelser som kan føre til unormale kompassdata, som igjen fører til dårlig ytelse eller feil på modellen. Regelmessig kalibrering er nødvendig for optimal ytelse.

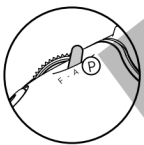
1. ALDRI kalibrere kompasset der det er en mulighet for sterke magnetiske forstyrrelser, som i nærheten av magnetitt, ved parkeringsbygninger og steder med stålarmering.
2. ALDRI ha ferromagnetiske materialer i nærheten under kalibrering, som f.eks. nøkler og mobiltelefoner.
3. ALDRI kalibrer ved siden av store gjenstander i metall
4. Dersom modellens flyindikator lyser solid rødt, prøv å kalibrere igjen. Hvis de blinker rødt og gult vekselvis etter å ha plassert modellen på bakken, har kompasset oppdaget magnetiske forstyrrelser. Flytt modellen til annet sted.

● Miljøhensyn:

1. Ikke fly i ekstreme værforhold. Dette inkluderer sterk vind (hastigheter på 10 m/s eller mer), snø, regn, og tåke.
2. Fly i åpne områder. Høye bygninger og stålkonstruksjoner kan påvirke nøyaktigheten av det innebygde kompasset og GPS.
3. Unngå hindringer, folkemengder, høyspentledninger, trær og ikke fly i nærheten av eller over vann .
4. Reduser elektromagnetiske forstyrrelser ved å unngå områder med høy grad av elektromagnetisme, som mobiltelefon-basestasjoner, radiosender-master/tårn og Wi-Fi-hotspots.
5. Fly- og batteriytelsen er underlagt miljøfaktorer som lufttetthet og temperatur. Vær meget forsiktig om du flyr 6000m.o.h eller mer, da fly- og batteriytelsen ikke vil være på topp.
6. Phantom 3 kan ikke operere i P-modus eller bruke GPS på polare breddegrader. Kun ATTI-modus og "VisionPositioning" systemet vil være aktivt.

● P Mode:

I denne modusen, kan Phantom 3 bruke GPS og VisionPositioning-systemet, slik at den holder posisjonen i luften både inne og ute. Når GPS er tilgjengelig, vil et hjempunkt låses slik at Phantom 3 kan returnere dersom signalet fra fjernkontrollen blir borte.



For å aktivere P-modus, sett "flight-mode" bryteren til "P"

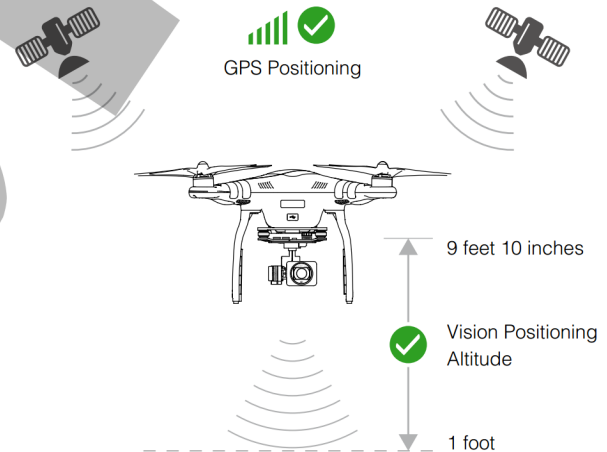
Det er 3 forskjellige statuser P-mode:

P-GPS: GPS fungerer best når du er utendørs og i et stort åpent område. Phantom 3 bruker GPS til å holde en posisjon ved sterkt GPS-signal

P-OPTI: Hvis GPS ikke er tilgjengelig, kan modellen bruke "VisionPositioning"-systemet for å holde posisjon.

P-ATTI: Verken GPS eller VisionPositioning er tilgjengelig. Modellen vil kun bruke sitt barometer og andre innebygde sensorer for høyde og stabilisering.

Merk at VisionPositioning-systemet ikke fungerer som det skal når modellen flyr over vann, over flater uten et klart mønster, eller i et miljø med dårlig lys.



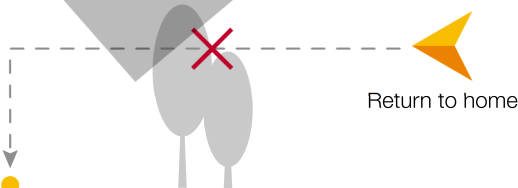
● Return to Home:

Ved sterkt GPS-signal, vil modellen registrere et Home-point og returnere til dette ved behov. Home-point er lagret når GPS-signalikonet i DJI Pilot appen er enten gult eller grønt. Modellen vil gå tilbake til Home-point i følgende scenarier:

Smart RTH: Når RTH-knappen på fjernkontrollen eller i DJI Pilot Appen er trykket inn

Low-Battery RTH: En melding vises i DJI Pilot Appen som ber piloten ta affære når batterinivået faller under et visst nivå.

Failsafe RTH: Uten signal fra fjernkontrollen.



- Ved retur til Home Point, kan modellens høyde justeres for å unngå hindringer. Høye bygninger kan påvirke fjernkontrollens signal. Failsafe RTH-prosedyre vil bli utløst om signalet er tapt. Sørg for å fly høyere enn noen nærliggende bygninger for å unngå å krasje.

Spesifikasjoner

• Modellen

Vekt (Inkludert Batteri)	1280 g
Maks. Stigning	5 m/s
Maks. Nedstigning Maks.	3 m/s
Hastighet	16 m/s (ATTI mode, no wind)
Maks. Høyde	6000 m
Maks. Flytid	23 minutes
Driftstemperatur	0°C to 40°C
GPS	GPS/GLONASS

• Gimbal

Tiltvinkel	Pitch: - 90° to +30°
------------	----------------------

• Vision Positioning

Hastighetsområde	<8 m/s (Høyde 2 m)
Høydeområde	30 cm-300 cm
Operasjonsområde	30cm-300cm
Operasjonsmiljø	Underlag med klart mønster og godt lys (Lux > 15)

• Kamera

Sensor	Sony EXMOR 1/2.3" Effective pixels:12.4 M (total pixels: 12.76 M)
Linse	FOV (Field Of View) 94° 20 mm (35 mm format equivalent) f/2.8
ISO Range	100-3200 (video) 100-1600 (photo)
Elektronisk lukkerhastighet	8 s - 1/8000 s
Maks. Størrelse	4000 x 3000
Stillbildemodus	Single shot
	Burst shooting: 3/5/7 frames
	Auto Exposure Bracketing (AEB): 3/5 bracketed frames at 0.7EV Bias Time-lapse
Videomodus	FHD: 1920x1080p 24/25/30/48/50/60 HD: 1280x720p 24/25/30/48/50/60
Maks. Bitrate på Video	60 Mbps
Støttede filformat	FAT32/exFAT Photo: JPEG, DNG Video: MP4/MOV (MPEG-4 AVC/H.264)
Støttede SD kort	Micro-SD, Max. capacity: 64GB, Class 10 or UHS-1 rating required
Driftstemperatur	0°C to 40°C

• Fjernkontroll

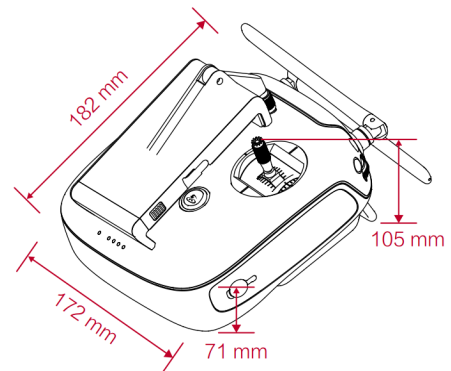
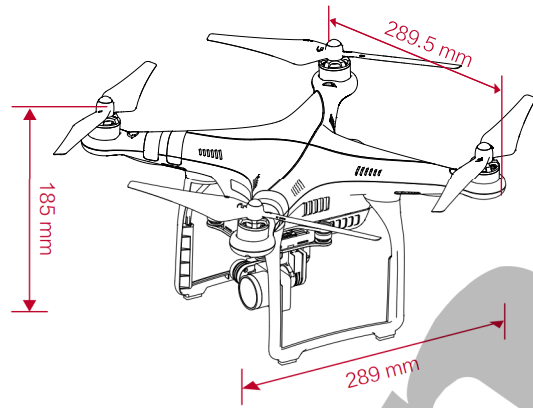
Frekvens	2.400 GHz-2.483 GHz
Maks overføringsavstand	2 km (utendørs uten hindringer)
Video Output Port	USB
Operating	0°C to 40°C
Temperaturområdet Batteri	6000 mAh LiPo 2S
Mobil/nettbrett-holder	Nettbrett og smarttelefon
Senderstyrke(EIRP)	FCC: 20 dbm; CE:16 dbm
Arbeidsspennning	1.2 A @7.4 V

• Lader

Spenning	17.4V
Nominell effekt	57 W

• Intelligent Batteri (PH3-4480 mAh-15.2 V)

Kapasitet	4480 mAh
Spenning	15.2 V
Batteritype	LiPo 4S
Energi	68 Wh
Vekt	365 g
Driftstemperatur	-10°C to 40°C
maks ladeeffekt	100 W



CE 1313 RoHS

FCC ID: SS3-WM3231503 FCC ID: SS3-GL3001501

This device complies with part 15 of the FCC Rules.

Operation is subject to the following two conditions:

- (1) This device may not cause harmful interference, and
- (2) this device must accept any interference received, including interference that may cause undesired operation.

PHANTOM 3

PROFESSIONAL

Element

Forberedelser før du flyr din Phantom 3

Les bruksanvisningen og se opplæringsvideoer i DJI Pilot App eller på den offisielle DJI nettsiden (www.dji.com) og les følgende dokumenter inkludert i esken før du tar i bruk din Phantom 3 for første gang: *Phantom 3 Advanced Quick Start Guide*, *Phantom 3 Professional / Advanced Safety Guidelines and Disclaimer*, *Phantom 3 Professional / Advanced Intelligent Flight Battery Safety Guidelines*, *In the Box*.

1. Last ned DJI Pilot App

Søk "DJI Pilot" i App Store eller Google Play og last ned DJI Pilot app til telefonen/nettbrettet.



DJI Pilot app

2. Se opplæringsvideoer

Se opplæringsvideoer på www.dji.com eller i DJI Pilot app.



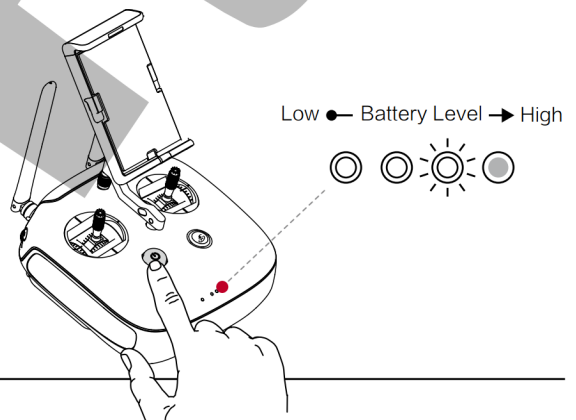
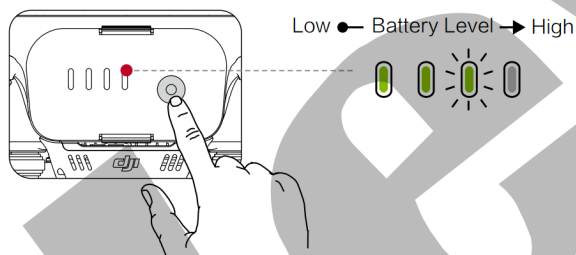
Phantom 3 opplæringsvideoer



- For den beste opplevelsen, bruk en mobil enhet som kjører iOS 8.0 eller nyere, eller Android 4.1.2 eller nyere.

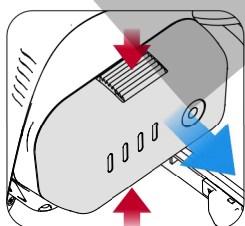
3. Sjekk batterinivået

Trykk en gang på knappen på enten drivbatteriet eller fjernkontrollen for å vise batterinivået. Sørg for å lade begge batteriene før første flytur

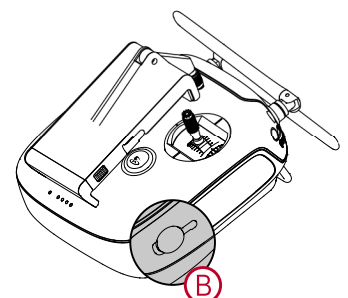
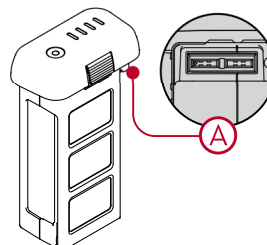
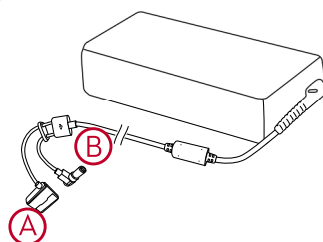


4. Lading av batteriene

- Bruk kun den originale Phantom 3 laderen. Ta ut det intelligente drivbatteriet fra modellen før lading.
- Det er anbefalt at du slår av batteriet og fjernkontrollen før lading.
- Plugg laderen i stikkontakten (100-240V 50/60Hz).
- Plugg laderen til batteriet og fjernkontrollen. LED-lyset vil vise status på ladingen, og når batteriene er fulladet, vil laderen automatisk slå seg av.

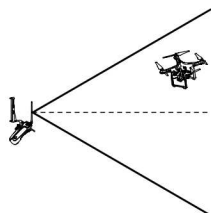


Ta ut batteriet før lading

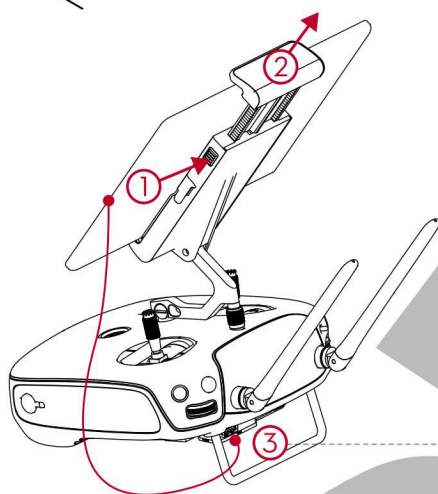
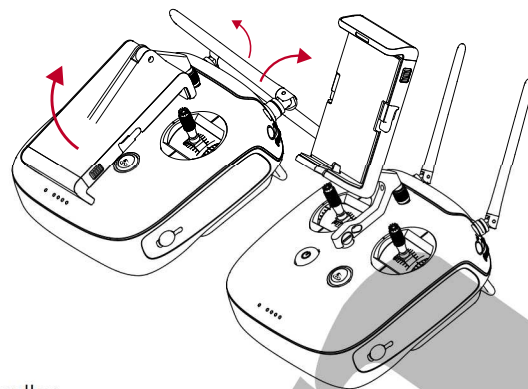


5. Forberedelser av fjernkontrollen

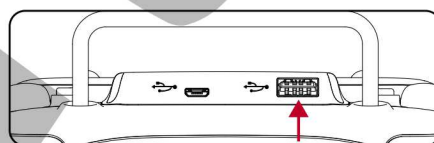
Tilt mobil-/nettbrett-holderen i ønsket posisjon, og juster antennene som vist på bildet. Plassering av antennene er viktig i forhold til fjernkontrollens signalstyrke.



Sendersignalet mellom modellen og fjernkontrollen vil være sterkest i området som er vist her. Hvis signalet er svakt, juster posisjonene til antennene og fly modellen nærmere for å oppnå optimal signalytelse



- 1 Trykk på knappen på siden av mobil-/nettbrett-holdere for å løsne festet.
- 2 Plasser din mobile enhet i festet og stram festet slik at telefon/nettbrett sitter sikkert i holderen.
- 3 Koble din mobile enhet til fjernkontrollen med en USB-kabel. Plugg den ene enden av kabelen inn i din mobile enhet, og den andre enden inn i USB-porten på baksiden av fjernkontrollen .

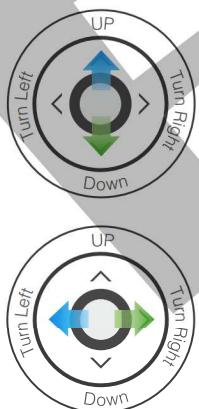


- For å unngå signalforstyrrelser, må du ikke bruke andre 2,4GHz enheter når du flyr

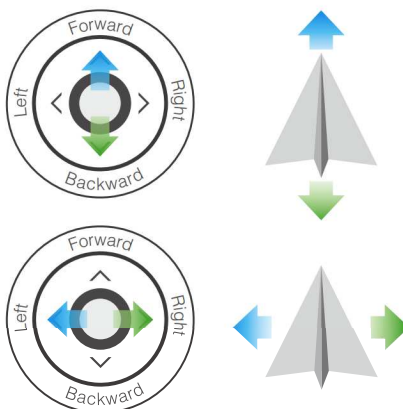
6. Fjernkontrollens funksjoner

Her er fjernkontrollens funksjoner (Mode 2). Den venstre stikken styrer høyden og rotasjonen, den høyre stikken kontrollerer forover-, bakover-, venstre- og høyre-beveglser. Gimbalhjulet styrer tilt på kameraet.

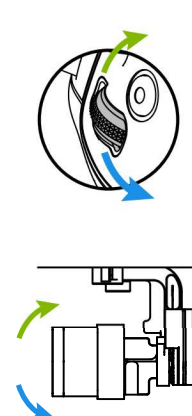
Venstre Stikke



Høyre Stikke



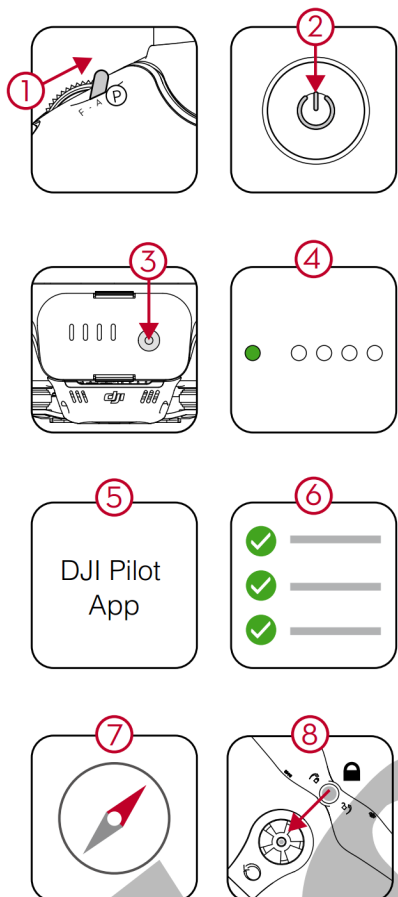
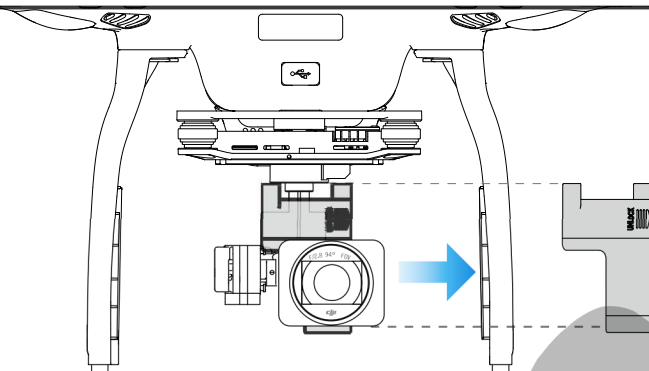
Gimbal Hjul



- Du kan tilpasse eller endre disse kontrollene gjennom DJI Pilot Appen.

7. Gjør deg klar til å fly

Fjern gimbal-festet som vist til høyre. Plasser Phantomen på et flatt underlag med fronten vendt bort fra deg. Følg deretter trinnene nedenfor i følgende rekkefølge.



- ① Sett flymodusbryteren i høyre posisjon (P-modus). P-mode er Positioning-Mode, A-modus er ATTI-Mode, og F-modus er Function-Mode
- ② Slå på fjernkontrollen ved å trykke på power-knappen en gang, så slipp den, så trykk og hold den inne i 2 sekunder
- ③ Sett inn det intelligente drivbatteriet i din Phantom 3. Slå på batteriet ved å trykke på power-knappen en gang, så slipp den, så trykk og hold den inne i 2 sekunder.
- ④ Vær sikker på at LED-lyset på fjernkontrollen lyser grønt, som indikerer at den er klar til bruk.
- ⑤ Koble den mobile enheten til fjernkontrollen med en USB-kabel og start DJI Pilot appen. Følg instruksjonene i appen.
- ⑥ I appen trykker du på "camera". Se til at din Phantom er klar til å fly ved å fullføre sjekklisten på skjermen. Nybegynner-modus er aktivert som standard når du starter appen for første gang. Modellens høyde og flydistanse er redusert når du flyr i begynner-modus. Du kan deaktivere begynner-modus i innstillingene i DJI Pilot app.
- ⑦ Kalibrer kompasset ved å trykke "MODE" i appen og velge "compass calibration". Følg deretter instruksjonene på skjermen.
- ⑧ Fest propellene med svart mutter på motorene med svart aksling og spinn dem mot klokken for å feste dem. Fest propellene med grå mutter på motorene med grå akslinger og spinn de med klokken for å feste dem.



- Sørg for å matche alle propellene til motorene med de riktige fargene og stram dem for hånd.
- Hvis du ønsker å ta bilde eller video, sett inn et Micro-SD minnekort i minnekortholderen på kameraet
- Flymodusbryteren er låst i P-mode som standard. Se i bruksanvisningen for å lære mer om hvordan du selv kan endre dette til andre moduser.
- Når du ikke er i P-mode vil modellen kun holde høyde og ikke posisjonen, den vil drifte med vind eller bruker-input. Return to Home er ikke tilgjengelig i F mode.

8. Flight

Safe to Fly (GPS)

Før du tar av, kontroller at modellens statusbar i DJI Pilot appen indikerer "Safe to Fly (GPS)" eller "Safe to Fly (non-GPS) innendørs."

• Auto Takeoff og Landing:

Phantom 3 kan automatisk ta av og lande ved å trykke på en knapp på skjermen i DJI Pilot appen.



Trykk og "slide" for Auto Takeoff
Modellen vil automatisk ta av og sveve på 1,5meter.



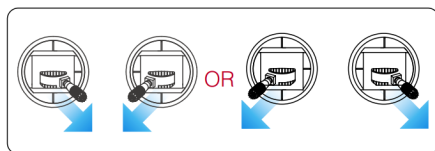
Trykk og "slide" for Auto Landing.
Modellen vil lande automatisk.

• Manuell Takeoff og Landing (Stikkekonfigurasjonene er for MODE 2):

Start motorene ved å trekke begge stikkene ned og mot hverandre (eller fra hverandre) i hjørnene. Slipp stikkene når motorene starter. Løft den venstre spaken forsiktig oppover for å ta av.

For å lande, trekk forsiktig den venstre spaken ned for at modellen skal synke. Når den treffer bakken trekker du begge stikkene ned i hjørnene mot hverandre for å stoppe motorene.

Start / Stopp av motorene



Venstre stikke opp (Sakte)



Venstre stikke ned (Sakte)

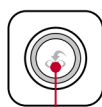


- Stopp aldri motorene under flyving, da vil modellen krasje. Stopp kun motorene i luften om det kreves i en nødsituasjon.
- Du kan ikke fly dersom batteriet ikke er tilstrekkelig oppladet og "Critical Battery Warning" er aktivert.
- Det intelligente flybatteriet må varmes opp om det er kaldt ute. En advarsel vises på skjermen i DJI Pilot app om dette skjer.
- Propellene kan være farlige straks de roterer. Start aldri motorene om det er noen i nærheten av modellen. Fly alltid i et åpent område.
- Slå alltid av Phantom 3-modellen før du slår av fjernkontrollen.

• Return to Home:

1. Trykk og hold RTH-knappen på fjernkontrollen nede til LED-lyset rundt knappen begynner å blinke hvitt og pipe. Din Phantom 3 vil da returnere til det lagrede hjemmepunktet. Trykk på knappen en gang for å stoppe denne prosedyren.

2. DJI Pilot app vil advare deg hvis batterinivået faller under et visst nivå. Dette nivået kan settes i appen. Modellen vil lande umiddelbart hvis batteriet når et kritisk nivå og "critical low battery" vises i skjermen.
3. Failsafe: Phantom 3 vil returnere til hjemmepunktet dersom den mister signalet fra fjernkontrollen.



RTH Knapp



RTH Knapp i appen



- Du kan fortsatt kontrollere høyden på modellen for å unngå hindringer om den skulle gå i "return to home", så sant den har signal fra radio.

Oversikt

Modellens statusindikatorer

- Langsamt: Trygt å fly, GPS aktiv
- X2 Kontinuerlig: Vision Positioning system aktivt, uten GPS
- Langsamt: P-ATTI eller ATTI Mode
- Hurtig: Ikke signal fra fjernkontroll
- Langsamt: Lavt batterinivå advarsel
- Quickly: Kritisk lavt batterinivå advarsel
- Solid: Kritisk feil
- Blinker vekselvis: Kompasset må kalibreres

Fjernkontrollens statusindikatorer

- Fjernkontrollen fungerer normalt, men er ikke tilkoblet modellen
- Fjernkontrollen fungerer normalt, og er tilkoblet modellen
- B-B-B... Modellen har lavt batterinivå eller feil på fjernkontroll.
- B—B—... Fjernkontrollen har ikke blitt brukt på 5 minutter

Kameraets funksjoner

- Juster kameraets parametere ved hjelp av hjulet på høyre side av fjernkontrollen eller gjennom appen. Trykk utløserknappen eller videooptak-knappen for å ta bilder eller spille inn videoer.
- Juster tiltvinkelen på kameraet ved å vri på det venstre hjulet på fjernkontrollen.
- Last ned bilder og videoer fra SD-kortet til din mobile enhet gjennom DJI Pilot appen. Du kan også bruke en SD-kortleser til å eksportere filer til din datamaskin.

